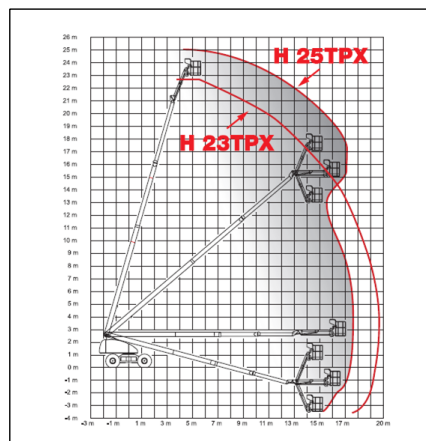
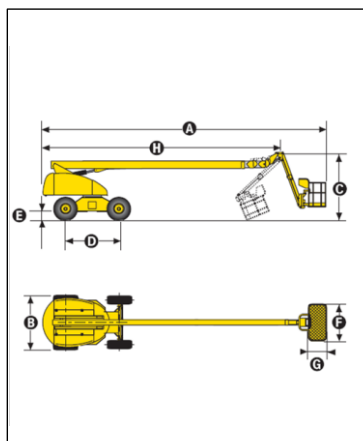


PIATTAFORME AEREE SEMOVENTI DIESEL

H 23 TPX

MANCA IMG



CARATTERISTICHE

Altezza di lavoro	22,6 m
Altezza piano calpestio	20,6 m
Sbraccio laterale	19,5 m
Portata massima cestello	230kg
Escursione jib	140° (-70°/+70°)
Lunghezza jib	2,2 m
A Lunghezza a riposo	10,6 m
B Larghezza	2,47 m
C Altezza a riposo	3 m
D Interasse	2,49 m
E Altezza da terra	35 cm
F x G Dimensione cestello	1,8 m x 0,8 m
H Lunghezza posizione trasporto	8,1 m
Sbalzo posteriore	1,1 m
Velocità di traslazione	1,5 - 5 km/h
Raggio angolo esterno di sterzata	6,15 m
Rotazione idraulica torretta	360° continua
Rotazione idraulica cestello	180°
Motore	Diesel 43,6 cv - 32,1 kW
Comandi	Proporzionali
Pendenza massima superabile	40 %
Pneumatici ripieni in lattice	15 R 22
Serbatoio idraulico	150 l
Serbatoio gasolio	150 l
Peso	13 110 kg