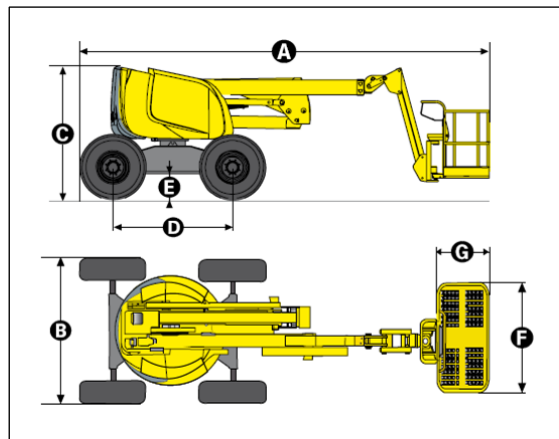
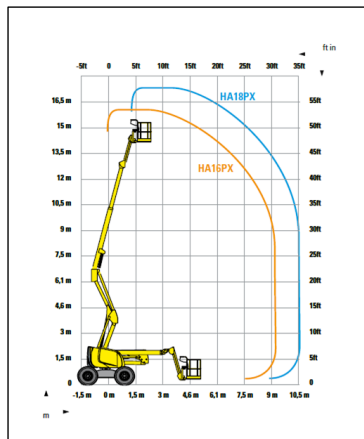


## PIATTAFORME AEREE SEMOVENTI DIESEL

### HA 18 PX



### CARATTERISTICHE

Altezza di lavoro	17.3 m
Altezza piano calpestio	15.3 m
Sbraccio laterale massimo	10.6 m
Punto d'articolazione	6.6 m
Portata massima cesta	230 kg
<b>A</b> Lunghezza	7.6 m
Lunghezza in posizione di trasporto	5.9 m
<b>B</b> Larghezza	2.3 m
<b>C</b> Altezza a riposo	2.3 m
Altezza in posizione di trasporto	2.6 m
<b>D</b> Interasse	2 m
<b>E</b> Altezza da terra	40 cm
<b>F</b> x <b>G</b> Dimensione cesta	1.8 x 0.8 m
Inclinazione	5 °
Velocità di traslazione	0.8 - 5.5 km/h
Raggio angolo esterno di sterzata	3.75 m
Motore	31 kW - 42 hp
Pendenza massima	50 %
Pneumatici ripieni in lattice	385/65-22.5
Serbatoio idraulico	100 l
Serbatoio carburante	72 l
Peso	8050 kg