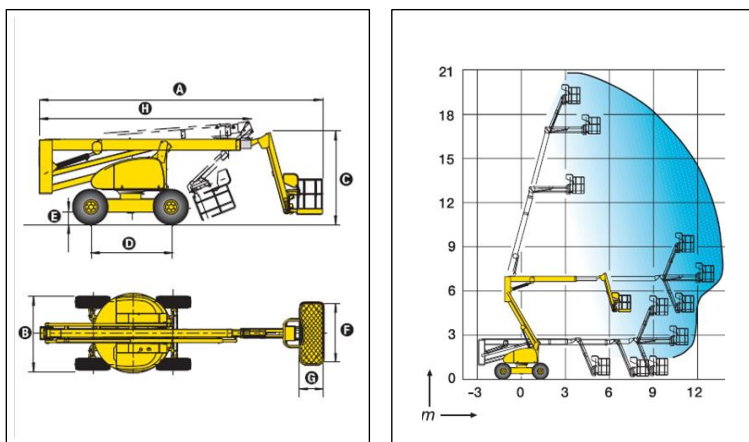


PIATTAFORME AEREE SEMOVENTI DIESEL

HA 20 PX

MANCA IMG



CARATTERISTICHE

Altezza di lavoro	20,65 m
Altezza piano calpestio	18,65 m
Sbraccio laterale	13,5 m
Punto di articolazione	6,8 m
Portata massima cestello	230 kg
Escursione jib	140° (-70°/+70°)
A Lunghezza a riposo	8,93 m
B Larghezza	2,38 m
C Altezza a riposo	2,67 m
D Interasse	2,8 m
E Altezza da terra	42 cm
F x G Dimensione cestello	1,8 m x 0,8 m
H Lunghezza posizione trasporto	6,8 m
Altezza trasporto	3,1 m
Sbalzo posteriore	0
Velocità di traslazione	0,5 - 5 km/h
Raggio angolo esterno di sterzata	3,9 m
Rotazione idraulica torretta	360° continua
Rotazione idraulica cestello	180°
Motore	Diesel Deutz 57,1 CV - 42kW
Comandi	Proporzionali
Pendenza massima superabile	40 %
Pneumatici ripieni in lattice	385x65x22,5
Serbatoio idraulico	150 l
Serbatoio gasolio	150 l
Peso	11 710 kg